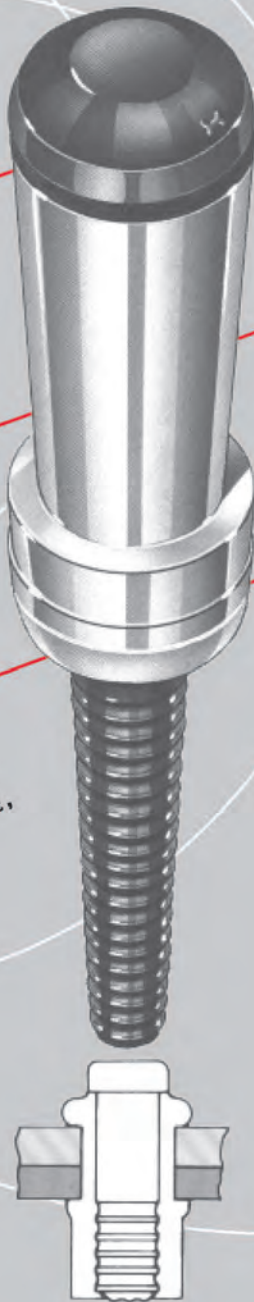


更高强度的结构盲拉钉

要求高荷载，单面安装时的最理想选择。

BOM[®]可以满足从4.8mm(3/16")到19.1mm(3/4")的多种直径和夹紧范围的要求。



单面安装
降低安装成本，
不需费力进入盲端一侧

目视检查
降低检测成本，您不需要X光检验焊缝，更不需要检查扭矩。省时省力省钱。

快速简单
无需熟练的操作人员，
也可提高生产效率。
降低时间和成本。

安静安装
降低劳保成本，
没有有害气体，没有刺眼的火光，
最大程度的提高对健康和安全的保护。

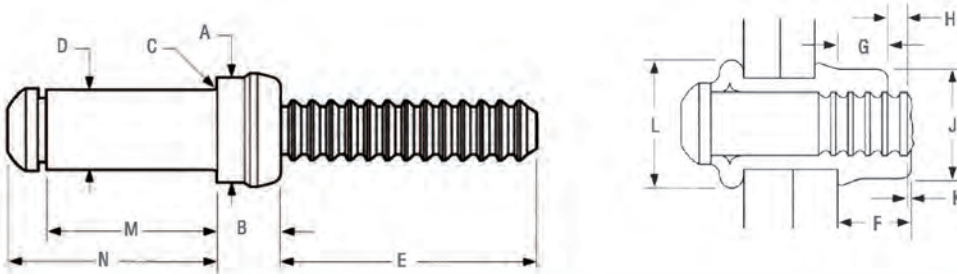
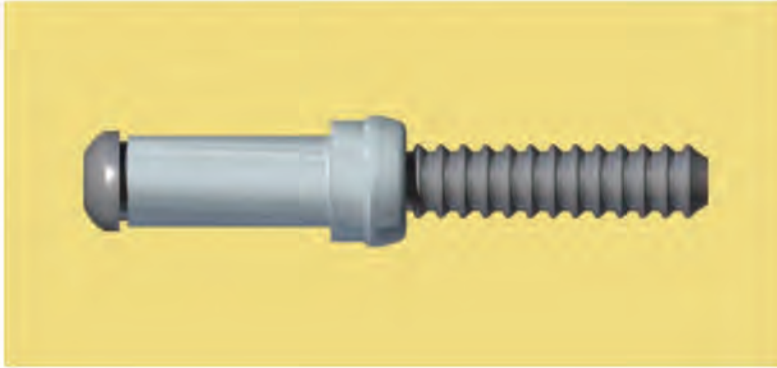
高强抗震
降低维护成本，夹紧力精确，持久。
即使在强烈震动和冲击下也不会松脱，
无需定期复紧。

应用

- 桥梁建设和维修
- 铁路车辆
- 暖通及空调设备
- 卡车拖车
- 矿山机械
- 采石设备
- 建筑
- 集装箱
- 船舶制造



BOM® 结构盲拉钉



紧固件规格

直径	A	B	C max	D	E	F nom	G min	H max	J max	K max	L nom
4.8 mm (3/16")	7.26 - 7.01	3.86- 4.27	0.38	5.23- 4.98	19.94	4.50	2.78	2.38	6.63	0.79	7.77
6.4 mm (1/4")	9.65 - 9.35	5.21- 5.72	0.51	6.99- 6.65	21.84	5.89	3.97	2.38	8.79	0.79	10.29
7.9 mm (5/16")	12.14- 11.89	6.76- 7.06	0.64	8.79- 8.43	32.64	7.72	4.76	4.37	11.02	1.19	13.13
9.5 mm (3/8")	14.30- 14.05	8.00- 8.31	0.76	10.44- 9.98	31.24	9.07	5.16	4.37	12.95	1.19	15.37
12.7 mm (1/2")	19.15- 18.90	10.54- 11.13	0.89	13.82- 13.44	38.86	12.07	7.54	4.37	17.42	1.59	21.36
15.9 mm (5/8")	23.90- 23.65	12.98- 13.84	1.02	17.40- 16.81	43.43	15.11	10.32	7.94	22.20	1.98	26.37
19.1 mm (3/4")	28.70- 28.32	16.18- 16.61	1.27	20.98- 20.19	54.61	18.34	11.11	7.94	26.09	1.98	32.18

夹紧范围数据表

夹紧范围代码	4.8mm (3/16") Dia 夹紧范围			6.4mm (1/4") Dia 夹紧范围			7.9mm (5/16") Dia 夹紧范围			9.5mm (3/8") Dia 夹紧范围		
	M ref	N max		M ref	N max		M ref	N max		M ref	N max	
2	2.36 - 3.96	9.55	12.70	2.36 - 3.96	11.68	15.75						
3	3.99 - 5.56	11.15	14.27	3.99 - 5.56	13.28	17.32						
4	5.59 - 7.14	12.73	15.88	5.59 - 7.14	14.86	18.92	4.78 - 7.92	17.65	22.23	4.78 - 7.92	19.46	
5	7.16 - 8.74	14.33	17.45	7.16 - 8.74	16.46	20.50						
6	8.78 - 10.31	15.90	19.05	8.78 - 10.31	18.03	22.10	7.95 - 11.10	20.83	25.40	7.95 - 11.10	22.63	
7	10.34 - 11.91	17.50	20.62	10.34 - 11.91	19.63	23.67						
8	11.94 - 13.49	19.08	22.23	11.94 - 13.49	21.21	25.27	11.13 - 14.27	24.00	28.58	11.13 - 14.27	25.81	
9	13.51 - 15.09	20.68	23.80	13.51 - 15.09	22.81	26.85						
10	15.11 - 16.66	22.25	25.40	15.11 - 16.66	24.38	28.45	14.30 - 17.45	27.18	31.75	14.30 - 17.45	28.98	
11	16.69 - 18.26	23.85	26.97	16.69 - 18.26	25.98	30.02						
12	18.29 - 19.84	25.43	28.58	18.29 - 19.84	27.56	31.62	17.48 - 20.62	30.35	34.93	17.48 - 20.62	32.16	
14							20.65 - 23.80	33.53	38.10	20.65 - 23.80	35.33	
16							23.83 - 26.97	36.70	41.28	23.83 - 26.97	38.51	
18										27.00 - 30.15	41.68	
20										30.18 - 33.32	44.86	

夹紧范围代码	12.7mm (1/2") Dia 夹紧范围			15.9mm (5/8") Dia 夹紧范围			19.1mm (3/4") Dia 夹紧范围		
	M ref	N max		M ref	N max		M ref	N max	
4	6.38 - 9.53	25.40	32.16	6.38 - 12.70	30.81	38.89	6.38 - 12.70	35.05	
6	9.55 - 12.70	28.58	35.33					44.45	
8	12.73 - 15.88	31.75	38.51	12.73 - 19.05	37.16	45.24	12.73 - 19.05	41.40	
10	15.90 - 19.05	34.93	41.68					50.80	
12	19.08 - 22.23	38.10	44.86	19.08 - 25.40	43.51	51.59	19.08 - 25.40	47.75	
14	22.25 - 25.40	41.28	48.03					57.15	
16	25.43 - 28.58	44.45	51.21	25.43 - 31.75	49.86	57.94	25.43 - 31.75	54.10	
18	28.60 - 31.75	47.63	54.38					63.50	
20	31.78 - 34.93	50.80	57.56	31.78 - 38.10	56.21	64.29			
22	34.95 - 38.10	53.98	60.73						
24	38.10 - 41.28	57.15	63.91						

BOM® 结构盲拉钉

在额定夹紧范围内连接时的保证值 (单位: N)

直径	抗剪剪力	抗拉伸力
4.8mm (3/16")	12460	8010
6.4mm (1/4")	22690	14460
7.9mm (5/16")	35810	23130
9.5mm (3/8")	49380	32250
12.7mm (1/2")	89630	57830
15.9mm (5/8")	126,770	91190
19.1mm (3/4")	200610	129440

注意: 此表标注的值是安装后得到的最小值, 安装的夹紧范围选取大于等于1.5倍相应的直径。

开孔要求

直径	孔径
4.8mm (3/16")	5.28 - 5.64
6.4mm (1/4")	7.04 - 7.42
7.9mm (5/16")	8.84 - 9.35
9.5mm (3/8")	10.49 - 11.05
12.7mm (1/2")	13.87 - 14.76
15.9mm (5/8")	17.45 - 18.49
19.1mm (3/4")	21.03 - 22.17

材料 表面处理 润滑

材料	材料	表面处理	润滑
衬套	碳钢	镀锌符合ASTM B633或ASTM B695标准 达到QQ-Z-325和MIL-C-81562标准	蜡膜
钉杆	4.8mm - 7.9mm (3/16" - 5/16") Dia.	碳钢	蜡膜
	9.5mm - 19.1mm (3/8" - 3/4") Dia.	合金钢	蜡膜

如何订购

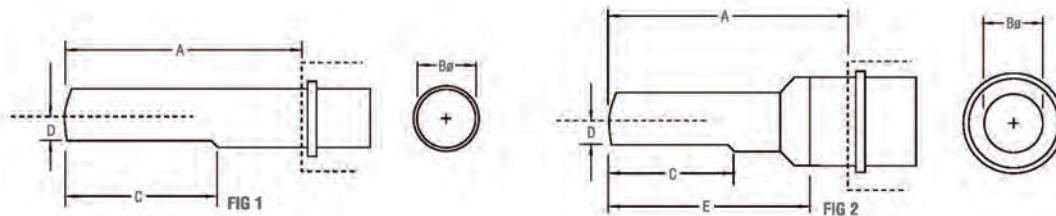
请按照下表创建BOM的料号。夹紧范围的数据请参看前页的夹紧范围数据表。

BOM-R (直径)-(夹紧范围代码)

例如: BOM-R8-6是BOM结构盲拉钉, 6.4mm(8/32=1/4"), 夹紧号码为6
直径

4.8mm (3/16")	6
6.4mm (1/4")	8
7.9mm (5/16")	10
9.5mm (3/8")	12
12.7mm (1/2")	16
15.9mm (5/8")	20
19.1mm (3/4")	24

工具选择表



直径代号	直径	枪头组件	型号	Amm	Bmm	Cmm	Dmm	Emm	气动液压工具	液压工具
6	4.8 mm (3/16")	99-994	1	45.6	19.1	34.0	8.5	-	-	2480
		99-1053	1	57.1	19.1	34.1	8.4	49.8	245 / 246 / 255 / 256	2503 / 2580
8	6.4 mm (1/4")	99-830-1	2	57.2	22.1	-	-	51.0	245 / 246 / 255 / 256	2503 / 2580
10	7.9 mm (5/16")	99-799	1	69.9	26.9	53.3	12.10	-	-	2503 / 2580
12	9.5 mm (3/8")	99-3122	2	76.5	28.6	56.3	13.1	62.6	-	2800
16	12.7 mm (1/2")	99-5101	1	102.1	44.5	50.8	19.6	-	-	2820-PT
20	15.9 mm (5/8")	99-5102	2	103.6	52.3	50.8	22.4	94.5	-	2624 / 2628
24	19.1 mm (3/4")	99-5103	1	118.4	55.6	50.8	25.4	-	-	2624 / 2628

加粗的料号表示是常用件, 建议您选择

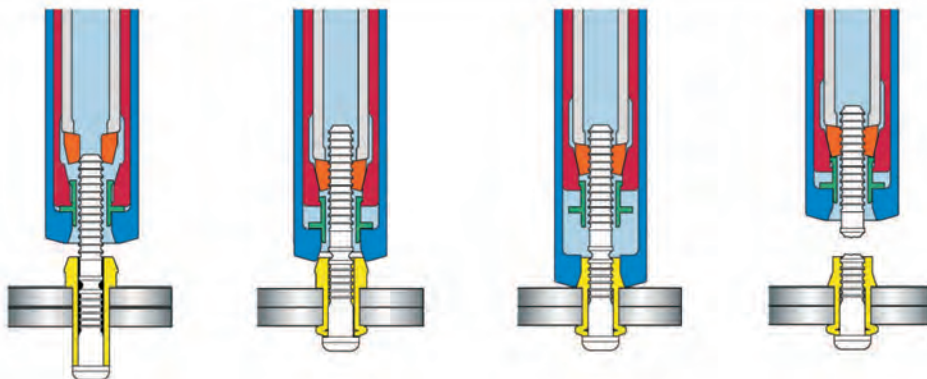
注意: HUCK同样提供一些特殊应用下的工具, 这些工具并不在此列表中,

如果您有特殊需求, 请联系我们咨询详细信息。

HUCK

BOM[®] 结构盲拉钉

安装步骤



BOM 安装工具

HUCK安装工具由枪头组件及工具组成。

工具和枪头的选择基于紧固件的直径和具体应用需要。

工具和枪头的更换简单快速，可以按照需要随时更改。

HUCK提供气动液压安装工具和液压工具。

气动液压工具工作在6.2-6.9bar (90-100psi) 的气压下。

液压工具工作在由HUCK POWERIG液压站提供的液压动力下。

授权分销商